



Elegancka, opływowa markiza kasetowa z ramionami przegubowymi - po złożeniu zarówno tkanina jak i ramiona są chronione przed wpływem czynników atmosferycznych i zabrudzeniem. Aluminiowe wzmocnione ramiona ze zintegrowaną sprężyną naciągową i łańcuchem. Montaż ścienny lub sufitowy. Prosta, płynna regulacja kąta pochylenia.

Kaseta markizy Merkury posiada zintegrowaną maskownicę rury nawojowej - po rozwinięciu rura jest niewidoczna.


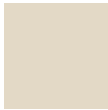



Wyposażenie standardowe obejmuje napęd elektryczny, wysokiej jakości ramiona łańcuchowe oraz profil przedni domykający kasetę markizy w pozycji zwiniętej.

Dostępna szeroka gama wyposażenia opcjonalnego.

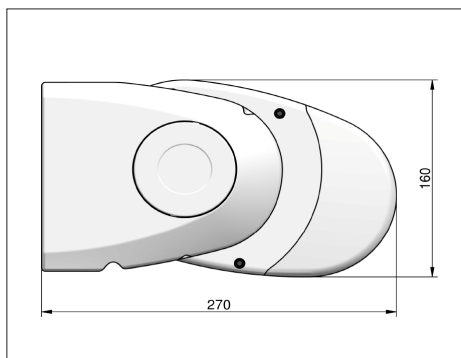
**SPECYFIKACJA**

<b>Szerokość:</b>	min.186 cm, max. 600 cm
<b>Wysięg:</b>	min. 150 cm, max. 350 cm. Stopniowanie co 25 cm.
<b>Kąt pochylenia:</b>	min. 5°, max. 45°.
<b>Montaż:</b>	Ścienny lub sufitowy - uniwersalne uchwyty.
<b>Poszycie:</b>	Tkanina akrylowa z kolekcji SUNŻAL. Opcjonalnie inne kolekcje. Szerokość poszycia: szerokość całkowita - 18 cm. Opcjonalna falbana stała.
<b>Napęd:</b>	Przekładnia + zdejmowana korba markizowa lub napęd elektryczny Somfy. Opcjonalnie korba awaryjnego zwijania NHK.
<b>Odporność na wiatr:</b>	Wymiary markizy do 500x300 cm - II klasa odporności wiatrowej - do 38 km/h. Wymiary powyżej - I klasa odporności wiatrowej - do 28 km/h
<b>Termin produkcji:</b>	W wykonaniu standardowym - 2 tygodnie.

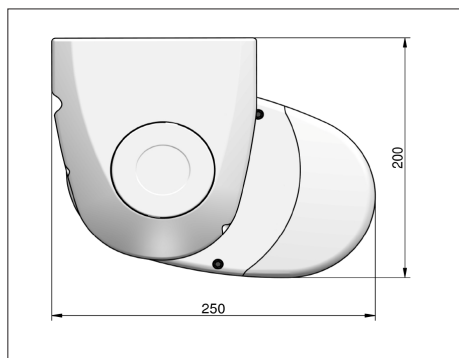
**KOLORYSTYKA STANDARDOWA**

		
Biały RAL 9003	Kremowy RAL 1013	Brązowy RAL 8019
		
Szary RAL 9006	Antracytowy RAL 7016	

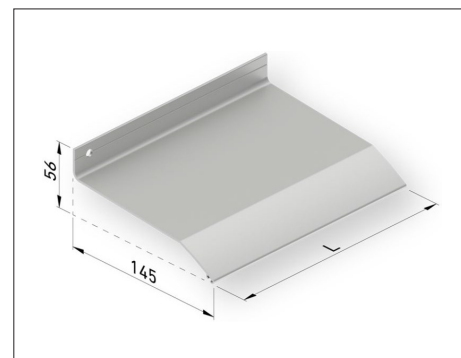
**RYСУNKI TECHNICZNE (wymiały w mm)**



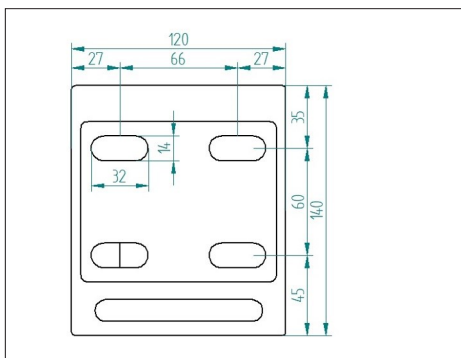
Merkury - montaż ścienny



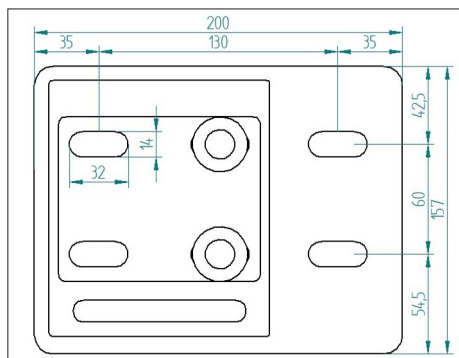
Merkury - montaż sufitowy



Maskownica przyścienna



Wspornik montażowy standard 120 mm



Wspornik montażowy długi 200 mm