



Markiza kasetowa z ramionami przegubowymi - po złożeniu zarówno tkanina jak i ramiona są chronione przed wpływem czynników atmosferycznych i zabrudzeniem. Aluminiowe wzmocnione ramiona ze zintegrowaną sprężyną naciągową i łańcuchem. Montaż ścienny lub sufitowy. Prosta, płynna regulacja kąta pochylenia.


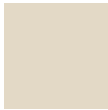


Wyposażenie standardowe obejmuje napęd elektryczny, wysokiej jakości ramiona łańcuchowe oraz profil przedni domykający kasetę markizy w pozycji zwiniętej.

Dostępna szeroka gama wyposażenia opcjonalnego.

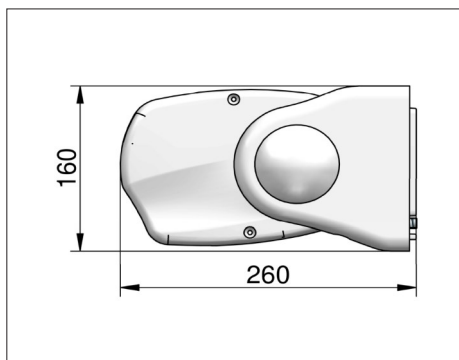
SPECYFIKACJA

Szerokość:	min.184 cm, max. 600 cm
Wysięg:	min. 150 cm, max. 300 cm. Stopniowanie co 25 cm.
Kąt pochylenia:	min. 5°, max. 45°.
Montaż:	Ścienny lub sufitowy - uniwersalne uchwyty.
Poszycie:	Tkanina akrylowa z kolekcji SUNŻAL. Opcjonalnie inne kolekcje. Szerokość poszycia: szerokość całkowita - 18 cm. Opcjonalna falbana stała.
Napęd:	Przekładnia + zdejmowana korbka markizowa lub napęd elektryczny Somfy. Opcjonalnie korbka awaryjnego zwijania NHK.
Odporność na wiatr:	Wymiary markizy do 500x300 cm - II klasa odporności wiatrowej - do 38 km/h. Wymiary powyżej - I klasa odporności wiatrowej - do 28 km/h
Termin produkcji:	W wykonaniu standardowym - 2 tygodnie.

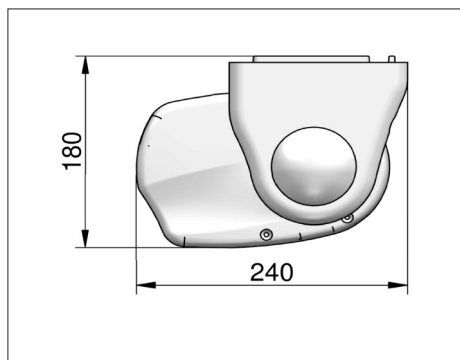
KOLORYSTYKA STANDARDOWA

		
Biały RAL 9003	Kremowy RAL 1013	Brązowy RAL 8019
		
Szary RAL 9006	Antracytowy RAL 7016	

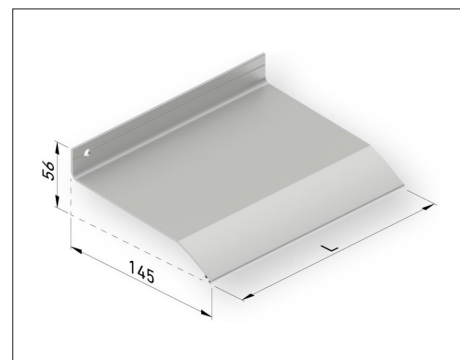
RYСУNKI TECHNICZNE (wymiały w mm)



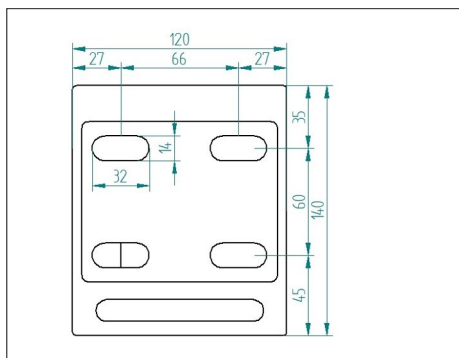
Pony - montaż ścienny



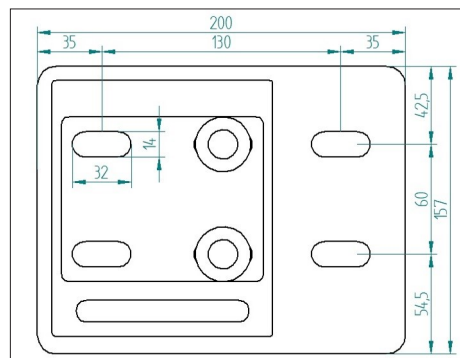
Pony - montaż sufitowy



Maskownica przycienna



Wspornik montażowy standard 120 mm



Wspornik montażowy długi 200 mm